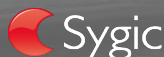


# FORD

## 5 ROKOV ZÁRUKA & SERVIS ZDARMA

### Servis zdarma platí len pre skladové vozidlá

Servis vozidla zdarma zahŕňa povinnú údržbu vozidla na 5 rokov alebo 120 000 km pričom platí tá z podmienok, ktorá nastane skôr. Pre bližšie informácie navštívte [www.ford.sk](http://www.ford.sk) alebo Vášho predajcu Ford.



Sygic Car Navigation zdarma pre skladové vozidlá so systémom SYNC 3

# NOVÝ FORD ECOSPORT

už od 14 990 EUR

Cenník vozidiel vrátane DPH platný od 10.12.2018



karoséria	model	motor	výkon	prevodovka / pohon	štandardná cena	BONUS AŽ	mimoriadna cena		
SUV 5 dver.	Trend	1.0 EcoBoost	92 kW / 125 k	M6 - mech	16 990 €	2 000 €	14 990 €		
	Spirit	1.0 EcoBoost	92 kW / 125 k	M6 - mech	17 490 €	2 000 €	15 490 €		
				A6 - autom	19 480 €	2 000 €	17 480 €		
	Titanium	1.0 EcoBoost	92 kW / 125 k	M6 - mech	20 990 €	2 500 €	18 490 €		
				A6 - autom	22 980 €	2 500 €	20 480 €		
				1.5 TDCi	73.8 kW / 100 k	M6 - mech	21 790 €	2 500 €	19 290 €
				1.5 TDCi EcoBlue <i>(dostupné od 6/2018)</i>	92 kW / 125 k	M6 - mech / AWD	25 990 €	2 500 €	23 490 €
	ST Line	1.0 EcoBoost	92 kW / 125 k	A6 - autom	25 380 €	2 700 €	22 680 €		
				M6 - mech	24 090 €	2 700 €	21 390 €		
				1.5 TDCi EcoBlue <i>(dostupné od 6/2018)</i>	92 kW / 125 k	M6 - mech / AWD	28 390 €	2 700 €	25 690 €

Poznámka : EcoBoost - benzínový turbo motor, TDCi Duratorq - dieselový turbo motor, DPF - filter pevných častíc, Všetky motory spĺňajú emisnú normu EURO6. Vozidlá s pohonom AWD bude možné objednať od 06/2018



Systém SYNC 3 prináša 8" dotykový displej, intuitívne hlasové ovládanie a modernú konektivitu



Prémiový audiosystém vyladený spoločnosťou B&O PLAY s výkonom až 675 W



Inteligentný systém pohonu všetkých kolies iAWD



1.0 EcoBoost  
Šesť násobný víťaz ankety medzinárodný motor roka v kategórii do 1.0 l

### Ku každému vozidlu:

Predĺžená záruka Ford Protect 5 rokov / 120 000km

( - platí tá z podmienok, ktorá nastane skôr, prvé 2 roky bez obmedzenia počtom km)

Asistenčná služba Ford Euroservice 2 roky zdarma po celej Európe

( Informácie o podmienkach Vám poskytne autorizovaný predajca Ford.)



Autorizovaný predajca Ford:

Vyhradzujeme si právo zmeny cien, výbavy a technických špecifikácií bez predchádzajúceho upozornenia. Všetky uvedené obrázky a nákresy majú ilustračný charakter.

Summit Motors Slovakia, spol. s r.o., december 2018 (New EcoSport - 18.05 STD-X) [www.ford.sk](http://www.ford.sk)



Go Further

výbava <b>Trend</b>		
• ABS, EBD a <b>TCS</b>	• Kožený volant + radiaca páka + madlo ručnej brzdy	• Systém START/STOP
• <b>ESP</b> - elektronický stabilizačný systém	• Výškovo a pozdĺžne nastaviteľný 3-ramenný volant	• Manuálna <b>klimatizácia</b> + peľový filter
• <b>HLA</b> - asistent rozjazdu do kopca	• Sklopné operadlo zadných sedadiel, delené 60:40	• Palubný počítač s info systémom ECOmode
• 7 x airbag	• Kryt batožinového priestoru	• 16" oceleové disky kolies s krytmi
• Centrálné zamykanie s diaľkovým ovládaním	• Projektorové halogénové predné svetlomety	• ICE 16 - rádio + ovládanie na volante
• <b>My Key</b>	• Predné svetlomety do hmly	• SYNC s funkciou automatického núdzového volania
• Predné sedadlá - typ Comfort	• Elektricky ovládané predné a zadné okná	• 2x <b>USB</b> + <b>Bluetooth</b> sada
• Sedadlo vodiča nastaviteľné v 6 - smeroch	• El. ovládané a vyhrievané vonkajšie spätné zrkadlá	• 4,2" - farebný stredový displej
• Sedadlo vodiča s nastaviteľnou bedrovou opierkou	• Uzáver palivovej nádrže "EasyFuel"	• 16" oceleové disky kolies s krytmi

výbava <b>Spirit</b> navyše k výbave <b>Trend</b>		
• LED DRL - predné svetlá s funkciou denného svietenia	• Obvodový alarm	• Predná lakťová opierka

výbava <b>Titanium</b> navyše k výbave <b>Spirit</b>		
• Bezklúčové štartovanie tlačidlom <b>FordPower</b>	• Maska chladiča v striebornej farbe (hliníkový efekt)	• <b>SYNC2.5</b>
• Polokožené športové predné sedadlá	• Lišty na hrane bočných okien v striebornej farbe	• Multifunkčný 8,0" dotykový farebný displej
• Dažďový senzor + monochromatické vnútorné spätné zrkadlo	• Tempomat s nastaviteľným obmedzovačom rýchlosti	• Android Auto a Apple CarPlay
• Funkcia automatického zapínania stretávacích svetiel	• Strešné lyžiny v striebornej farbe ( hliníkový efekt )	• <b>16"</b> disky kolies s ľahkej zliatiny
• ATC - automatická klimatizácia + peľový filter	• Audiosystém ICE 54	

výbava <b>ST Line</b> navyše k výbave <b>Spirit</b>		
• Bezklúčové štartovanie tlačidlom <b>FordPower</b>	• Ozdobné kryty prahov predných dverí v prevedení ST Line	• Športové odpruženie
• Polokožené športové predné sedadlá	• Športový predný nárazník	• Audiosystém ICE 54
• Dažďový senzor + monochromatické vnútorné spätné zrkadlo	• Maska chladiča v čiernej lesklej farbe	• <b>SYNC2.5</b>
• Funkcia automatického zapínania stretávacích svetiel	• Športový zadný nárazník s difuzorom	• Multifunkčný 8,0" dotykový farebný displej
• ATC - automatická klimatizácia + peľový filter	• Bočné nástavce prahov vo farbe karosérie	• Android Auto a Apple CarPlay
• Tempomat s nastaviteľným obmedzovačom rýchlosti	• Zadný športový spojler vo farbe karosérie	• <b>17"</b> disky kolies s ľahkej zliatiny
• Parkovací asistent so snímačmi vzadu	• Športový volant a radiaca páka v prevedení ST Line	

<b>Bezpečnosť</b>	<i>poznámka</i>	kód	<b>Trend</b>	<b>Spirit</b>	<b>Titanium</b>	<b>ST Line</b>
<b>ABS</b> + elektronický systém <b>EBD</b> ; výstražná funkcia svetiel pri núdzovom brzdení			●	●	●	●
<b>EBA</b> - systém podpory brzdzenia v núdzových situáciách			●	●	●	●
<b>ESC (ESP)</b> - elektronický stabilizačný systém			●	●	●	●
<b>TCS</b> - systém trakčnej kontroly			●	●	●	●
<b>HLA</b> - asistent rozjazdu do kopca			●	●	●	●
<b>EPAS</b> - elektrický <b>posilňovač riadenia</b> s variabilným účinkom			●	●	●	●
<b>7 x airbag</b> : predné a bočné airbagy, hlavové záclonové airbagy, kolenný airbag vodiča, predný airbag spolujazdca - vypínateľný			●	●	●	●
Kotúčové brzdy vpred, bubnové brzdy vzadu			●	●	●	●
Signalizácia nezapnutého bezpečnostného na predných sedadlách			●	●	●	●
Predpríprava pre uchytanie detskej sedačky <b>ISOFIX</b> - krajné zadné sedadlá			●	●	●	●
Centrálné zamykanie s diaľkovým ovládaním v kľúčoch ( 1 x sklopný kľúč s diaľkovým ovládaním )			●	●	●	●
Bezklúčové štartovanie tlačidlom FordPower ( 2 x pasívny kľúč s DO centrálného zamykania )			-	-	●	●
Bezklúčové zamykanie <b>KeyFree</b> + štartovanie tlačidlom <b>FordPower</b> ( 2 x pasívny kľúč s DO )		593	-	-	495 €	495 €
Detské poistky zámku zadných dverí			●	●	●	●
<b>My Key</b> - systém nastavenia vybraných funkcií pre jeden z kľúčov s diaľkovým ovládaním pre zvýšenú bezpečnosť vodiča-začiatočníka			●	●	●	●
Imobilizér <b>PATS</b>			●	●	●	●
Obvodový alarm			300 €	●	●	●

<b>Exteriér &amp; interiér</b>	<i>poznámka</i>	kód	<b>Trend</b>	<b>Spirit</b>	<b>Titanium</b>	<b>ST Line</b>
Výškovo a pozdĺžne nastaviteľný 3-ramenný kožený volant			●	●	●	●
Predné sedadlá - typ Comfort		765A	●	●	-	-
Polokožené športové sedadlá - čalúnenie koža / látka		765C/765D	-	-	●	●
Prémiové kožené športové sedadlá + Elektricky vyhrievané predné sedadlá		763A	-	-	1 150 €	-
Športové predné sedadlá			-	-	●	●
Sedadlo vodiča nastaviteľné v 6 - smeroch			●	●	●	●
Sedadlo spolujazdca nastaviteľné v 4 - smeroch			●	●	●	●
Sedadlo vodiča s nastaviteľnou bedrovou opierkou			●	●	●	●
Výškovo nastaviteľné opierky hlavy u všetkých 5-tich sedadiel			●	●	●	●

● štandardná výbava - nie je k dispozícii

<b>Exteriér &amp; interiér</b>	<i>poznámka</i>	kód	Trend	Spirit	Titanium	ST Line
Zásuvka 12V na stredovej konzole a pravej strane zadného radu sedadiel			●	●	●	●
<b>Predná posuvná laktová opierka</b> s integrovanou odkladacou schránkou			200 €	●	●	●
Elektricky vyhrievané predné sedadlá s nastaviteľnou intenzitou		651	-	275 €	275 €	275 €
Kľučky dverí a spätné zrkadlá vo farbe karosérie			●	●	●	●
Ozdobné kryty prahov predných dverí			-	-	●	●
Tónované sklá ( zadné okná od B-stĺpika )			●	●	●	●
<b>Tmavé sklá okien</b> ( zadné okná od B-stĺpika )		542	-	125 €	125 €	125 €
Zadný športový spojler vo farbe karosérie		441	-	-	255 €	255 €
Sklopné operadlo zadných sedadiel, delené v pomere 60:40			●	●	●	●
Kryt batožinového priestoru			●	●	●	●
Strešné okno - elektricky ovládané s funkciou vyklápania		481	-	-	525 €	525 €
Strešné lyžiny v čiernej farbe		484	-	225 €	-	●
Strešné lyžiny v striebornej farbe ( hliníkový efekt )		485	-	-	●	-
Sada exteriérových & interiérových doplnkov <b>Titanium</b> - Maska chladiča v striebornej farbe (hliníkový efekt), Lišty na hrane bočných okien v striebornej farbe			-	-	●	-
Sada exteriérových & interiérových doplnkov <b>ST Line</b> - lišty na hrane bočných okien v čiernej farbe, športový predný nárazník, maska chladiča v čiernej lesklej farbe, športový zadný nárazník s difuzorom, bočné nástavce prahov vo farbe karosérie, hliníkové športové pedále, športový volant a radiaca páka v prevedení ST Line			-	-	-	●

<b>Svetlomety a osvetlenie</b>	<i>poznámka</i>	kód	Trend	Spirit	Titanium	ST Line
Projektorové halogénové predné svetlomety s funkciou LED DRL denného svietenia			225 €	●	●	●
Predné svetlomety do hmly s integrovanou smerovkou			●	●	●	●
<b>Dažďový senzor</b> + monochromatické vnútorné spätné zrkadlo + funkcia automatického zapínania stretávacích svetiel			-	-	●	●
Xenónové svetlomety		801	-	-	695 €	695 €

<b>Komfort</b>	<i>poznámka</i>	kód	Trend	Spirit	Titanium	ST Line
Elektricky ovládané predné a zadné okná s funkciou globálneho otvárania/zatvárania, predné okná s impulznou funkciou			●	●	-	-
Elektricky ovládané predné a zadné okná s funkciou globálneho otvárania/zatvárania, predné aj zadné okná s impulznou funkciou			-	-	●	●
<b>EI. ovládané a vyhrievané vonkajšie spätné zrkadlá</b> vo farbe karosérie			●	●	●	●
Elektrické sklápanie vonkajších spätných zrkadiel		512	-	-	175 €	175 €
Tempomat s nastaviteľným obmedzovačom rýchlosti		603	-	225 €	●	●
<b>Manuálna klimatizácia</b> + peľový filter		465	●	●	-	-
<b>ATC</b> - automatická klimatizácia + peľový filter		46C	-	-	●	●
Parkovací asistent so snímačmi vzadu	<i>nie s 641</i>	621	-	215 €	215 €	●
Parkovací asistent so snímačmi vpredu a vzadu		622	-	415 €	415 €	275 €
Zadná parkovacia kamera + parkovací asistent so snímačmi vzadu	<i>nie s 631</i>	641	-	455 €	455 €	455 €
Systém <b>BLIS</b> (optická signalizácia objektu v mŕtvom uhle vonkajších spätných zrkadiel vrátane funkcie sklápania zrkadiel )		531	-	-	455 €	455 €
<b>Palubný počítač</b> s informačným systémom ECOmode + prístrojový panel 4,2"			●	●	●	●
Systém <b>START/STOP</b>			●	●	●	●
Uzáver palivovej nádrže " <b>EasyFuel</b> " zabraňujúci natankovaniu nesprávneho paliva			●	●	●	●

<b>Sady výbav</b>	<i>poznámka</i>	kód	Trend	Spirit	Titanium	ST Line
Sada <b>WINTER</b> - elektrické vyhrievanie čelného skla "Quickclear" a vyhrievané dýzy ostrekovačov čelného skla + elektricky vyhrievané predné sedadlá s nastaviteľnou intenzitou teploty + elektricky vyhrievaný volant		68AM	-	495 €	495 €	495 €
Sada <b>Sound</b> - ATC - automatická klimatizácia + peľový filter + rádio ICE 54		68AL	945 €	945 €	●	●
Sada <b>Comfort</b> - Strešné okno - elektricky ovládané s funkciou vyklápania + Bezklúčové zamykanie <b>KeyFree</b>		68AB	-	-	695 €	695 €
Sada <b>City 2</b> - Sada City - parkovací asistent so snímačmi vpredu a vzadu + zadná parkovacia kamera + elektr. sklápanie vonkajších spätných zrkadiel	<i>nie s 631</i>	68AJ	-	-	695 €	555 €
Sada <b>City 3</b> - <b>Systém BLIS</b> (optická signalizácia objektu v mŕtvom uhle vonkajších spätných zrkadiel vrátane funkcie sklápania zrkadiel ) + zadná parkovacia kamera	<i>nie s 631</i>	68AK	-	-	1 095 €	895 €
Sada <b>Design 1</b> - 16" disky kolies z ľahkej zliatiny (D2XCH / 55C) + tmavé sklá okien (zadné okná od B-stĺpika ) + strešné lyžiny v čiernej farbe		68AF	-	725 €	-	-
Sada <b>Design 2</b> - 17" disky kolies z ľahkej zliatiny (D2YLW/ 55G) + tmavé sklá okien (zadné okná od B-stĺpika )		68AG	-	-	525 €	-
Sada <b>Design 3</b> - Prémiové kožené sedadlá + Bi-Xenónové svetlomety		68AE	-	-	1 325 €	-
Sada <b>Design 4</b> - Bi-Xenónové svetlomety + tmavé sklá okien ( zadné okná od B-stĺpika ) + Zadný športový spojler vo farbe karosérie		68AD	-	-	-	795 €
Sada <b>Design</b> - šedé prešívanie na volante, ručnej brzde a manžete radiacej páky		421A	-	-	-	60 €

● štandardná výbava

- nie je k dispozícii

<b>Audio a navigácia</b>	<i>poznámka</i>	kód	Trend	Spirit	Titanium	ST Line
<b>ICE 16</b> - rádio + ovládanie na volante, 6 reproduktorov, anténa + systém <b>SYNC</b> s funkciou automatického núdzového volania "Emergency Assist" + 4,2- farebný stredový displej + 2x <b>USB</b> + <b>Bluetooth</b> sada		45A	●	●	-	-
<b>ICE 54</b> - rádio s ovládaním na volante, 6 reproduktorov + systém <b>SYNC2.5</b> + funkcia automatického núdzového volania "Emergency Assist" + multifunkčný 8,0" dotykový farebný informačný displej + dostupné funkcie Android Auto a Apple CarPlay + 2x <b>USB</b> vstup + <b>Bluetooth</b> sada		45M	1 150 €	1 150 €	●	●
<b>ICE 18</b> - rádio s ovládaním na volante, 6 reproduktorov + systém <b>SYNC3</b> s funkciou hlasového ovládania + funkcia automatického núdzového volania "Emergency Assist" + multifunkčný 6,5" dotykový farebný informačný displej + dostupné funkcie Android Auto a Apple CarPlay + 2x <b>USB</b> vstup + <b>Bluetooth</b> sada		45C	-	-	<i>iba pre skladové vozidlá</i>	
<b>ICE 37</b> - prémiový audiosystém <b>B&amp;O Play</b> , 10 reproduktorov vrátane subwoofer + systém <b>SYNC3</b> s funkciou hlasového ovládania + funkcia automatického núdzového volania "Emergency Assist" + multifunkčný 8,0" dotykový farebný informačný displej + dostupné funkcie Android Auto a Apple CarPlay + 2x <b>USB</b> vstup + <b>Bluetooth</b> sada+ <b>DAB</b> - príjem digitálneho rozhlasového vysielania		45J	-	-	1 225 €	1 225 €
Externý CD prehrávač		661	-	155 €	155 €	155 €

● štandardná výbava

- nie je k dispozícii

<b>Pneumatiky a disky</b>	<i>poznámka</i>	kód	Trend	Spirit	Titanium	ST Line
<b>16"</b> oceľové disky kolies s krytmi, pneumatiky 205 / 60	<i>D2XD8</i>	55E	●	●	-	-
<b>16"</b> disky kolies z ľahkej zliatiny v šedej farbe, 5-lúčové, pneumatiky 205 / 60	<i>D2XCH</i>	55C	-	575 €	-	-
<b>16"</b> disky kolies z ľahkej zliatiny, 7-lúčové, pneumatiky 205 / 60	<i>D2XCM</i>	55D	-	-	●	-
<b>17"</b> disky kolies z ľahkej zliatiny v šedej farbe, 5x2-lúčové, pneumatiky 205 / 50	<i>D2YLW</i>	55G	-	-	555 €	-
<b>17"</b> disky kolies z ľahkej zliatiny vo farbe antracit, 5Y-lúčové, pneumatiky 205 / 50	<i>D2YC5</i>	55F	-	-	-	●
<b>18"</b> disky kolies z ľahkej zliatiny, 5Yx2-lúčové, pneumatiky 215 / 45	<i>D2ULM</i>	55A	-	-	-	555 €
Športové odpruženie			-	-	-	●
Sada na opravu pneumatiky s defektom			●	●	●	●
Rezervné koleso umiestnené na zadných dverách	<i>nie je možné s ťažným zariadením</i>	631	-	225 €	225 €	-
<b>TPMS</b> - systém aktívneho monitorovania tlaku pneumatík (snímače tlaku v pneumatikách)			●	●	●	●
<b>Ťažné zariadenie</b> - odnímateľné	<i>nie je možné s rezervným kolesom</i>	371	-	555 €	555 €	555 €

<b>Farby</b>	<i>poznámka</i>	kód	Trend	Spirit	Titanium	ST Line
Nemetalický lak - <b>Blazer Blue</b>			0 €	0 €	0 €	0 €
Nemetalický lak - <b>Race Red</b> alebo <b>Frozen White</b>			195 €	195 €	195 €	195 €
Metalický lak - <b>Absolut Black</b> , <b>Moondust Silver</b> , <b>Silk</b> , <b>Magnetic</b> alebo <b>Blue Lightning</b>			495 €	495 €	495 €	495 €
Špeciálny metalický lak - <b>Luxe Yellow</b> alebo <b>Urban Teal</b>			695 €	695 €	695 €	695 €
Prémiový metalický lak - <b>Ruby Red</b> alebo <b>White Platinum</b>			795 €	795 €	795 €	795 €
Voliteľné farebné prevedenie strechy	<i>štandard Absolut Black</i>		-	-	-	0 €
Voliteľné farebné prevedenie strechy pre farbu karosérie <b>Absolut Black</b>	<i>štandard Luxe Yellow</i>		-	-	-	0 €
Strecha vo farbe karosérie		68AR	-	-	-	0 €

● štandardná výbava

- nie je k dispozícii

Voliteľné farebné prevedenie karosérie / strechy		ST Line			
		Absolut Black/722	Frozen White/721	Race Red/723	Luxe Yellow/
		CJDAS	CJDAP	CJDAV	CJDBB
Frozen White	PN3GZ	•	-	0 €	-
Race Red	PN4A7	•	0 €	-	-
Blazer Blue	PN3JV	•	-	-	-
Absolut Black	PNZAT	0 €	0 €	0 €	•
Moondust Silver	PNZJB	•	-	-	-
Silk	PN4D4	•	-	-	-
Tiger Eye	PN4EB	•	-	-	-
Magnetic	PN4DQ	•	-	-	-
Burnished Glow	PNCAD	•	-	-	-
Blue Lightning	PN4E3	•	0 €	-	-
Ruby Red	PNEAM	•	-	-	-
White Platinum	PN3KP	•	-	-	-

D2XCH / 55C	D2XCM / 55D	D2YLW / 55G	D2YC5 / 55F	D2ULM / 55A
6.5J X 16	6.5J X 16	7.0 X 17	7.0 X 17	7.0 X 18
205 / 60	205 / 60	205 / 50	205 / 50	215 / 45
disky kolies z ľahkej zliatiny v šedej farbe, 5-lúčové	16" disky kolies z ľahkej zliatiny, 7-lúčové	17" disky kolies z ľahkej zliatiny v šedej farbe, 5x2-lúčové	17" disky kolies z ľahkej zliatiny vo farbe antracit, 5Y-lúčové	18" disky kolies z ľahkej zliatiny, 5Yx2-lúčové



Prevedenie interiéru	Spirit		Titanium		ST Line
Farba palubnej dosky - vrchná časť			Čierna -Ebony		
Farba palubnej dosky - spodná časť			Čierna -Ebony		
Výplň dverí			Čierna -Ebony		
Materiál čalúnenia sedadiel	Látka	Koža / Látka	Koža	Koža / Semiš	
Kód	3JNE6 - 6HC	3JRE6 - 6HM	3DDE6 - 6HN	5ZBE6 - 6HR	



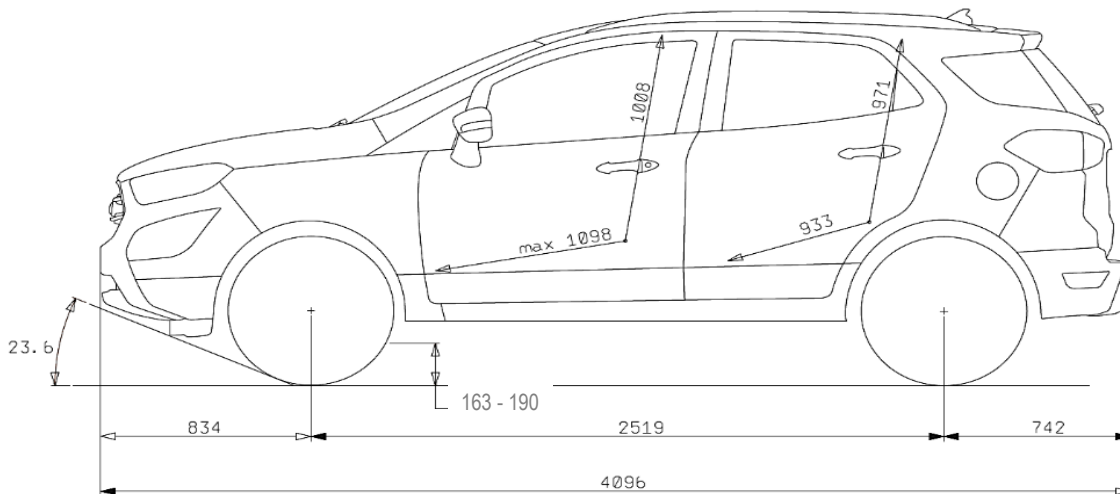


Rozmery	5-dver.SUV
Celková dĺžka	4096 - 4325
Celková šírka s /bez spätných zrkadiel	2057 / 1765
Celková výška so/bez strešných lyží	1713 / 1653
Svetlá výška - diesel / benzín	163 / 190
Rázvor	2519
Objem batožinového priestoru ( v litroch ) po operadlá zadných sedadiel a do výšky krytu batožinového priestoru	333
Objem batožinového priestoru ( v litroch ) po operadlá zadných sedadiel a do výšky krytu batožinového priestoru bez druhej podlahy	356
Objem batožinového priestoru ( v litroch ) so sklopenými sedadlami v druhom rade	1238
Objem palivovej nádrže	52

\* Merané v súlade s normou ISO 3832. Rozmery sa môžu v závislosti od modelu a výbavy líšiť.

Hmotnosti a zaťaženia	Výkon	Brzdený prívies		Nebrzdený prívies		Najväčšia prípustná celková hmotnosť vozidla
		k	verzie so sadou na opravu pneumatiky (kg)	verzie s rezervou (kg)	verzie so sadou na opravu pneumatiky (kg)	
1.0 EcoBoost M6	125	900	0	670	0	1730
1.0 EcoBoost A6	125	1100	0	695	0	1775
1.0 EcoBoost M6	140	900	0	670	0	1730
1.5 TDCi Duratorq M6	100	900	0	675	0	1735
1.5 TDCi EcoBlue M6 AWD	125	1100	0	745	0	1900

\* Všetky uvedené hmotnosti podliehajú výrobným toleranciam a sú uvedené pre vozidlá s minimálnou výbavou - všetky prvky výbavy na prianie znižujú užitočné zaťaženie. Maximálna hmotnosť príviesu predstavuje schopnosť vozidla potiahnuť prívies do 12% stupňa. Výkon vozidla a jazdné parametre sa pri ťahaní príviesu menia. Max. nosnosť strechy 40kg. **Všetky vozidlá vybavené rezervným kolesom nesú určené na ťahanie príviesu.**



Platné pre vozidlá plniace emisnú normu EURO 6.1. dostupné iba zo skladových zásob

Výkon, spotreba a emisie CO <sub>2</sub>	Prevodovka	Objem cm <sup>3</sup>	Výkon		Krútiaci moment		Max. rýchlosť km/h	Zrýchľ. 0 – 100 km/h s	Spotreba paliva litre / 100 km			emisie CO <sub>2</sub> g / km
			kW / k	min <sup>-1</sup>	Nm	min <sup>-1</sup>			V meste	Mimo mesta	Kombinovaná	
1.0 EcoBoost	M6	998	92 / 125	6000	170	1400-5000	160	12,7	6.2	4.6	5.2	119
1.0 EcoBoost	A6	998	92 / 125	6300	170	4400	170	11,6	7.2	5.0	5.8	134
1.0 EcoBoost	M6	998	103 / 140	6300	180	4400	183	11,8	6.2	4.6	5.2	119
1.5 TDCi Duratorq	M6	1499	73.8 / 100	3750	215	1750-3000	180	14,0	4.5	3.8	4.1	107
1.5 TDCi EcoBlue	M6-AWD	1499	92 / 125	3600	300	1750-2000	195	10,9	4.8	4.4	4.5	119

Poznámka: \* Verzia s funkciou krátkodobého zvýšenia krútiaceho momentu "overboost". Údaje z testov Fordu. Deklarované údaje o emisiách CO<sub>2</sub> v g/km a spotrebe PHM v L/100 km sú merané v zmysle požiadaviek nariadenia Európskej smernice 80/1268/EEC alebo smernice EC 715/2007 v znení smernice EC 692/2008. Spotreby paliva a emisie CO<sub>2</sub> sú stanovené laboratórne pre model vozidla ako taký a nie na individuálne vozidlo. Reálnu spotrebu paliva na individuálnom vozidle ovplyvňujú najmä jeho výbava, konfigurácia, správanie vodiča, používanie technických zariadení (ako je napríklad klimatizácia) a rovnako aj iné netechnické faktory (počasie).

Platné pre vozidlá plniace emisnú normu EURO 6.2.

Spotreba, výkony a emisie	Prevodovka	Max. výkon		Krútiaci moment		Max. rýchlosť (km/h)	zrýchlenie 0-100 km/h (sek)	Spotreba PHM v L/100 km podľa WLTP**					CO <sub>2</sub> (g/km)**
		kW / k	min <sup>-1</sup>	Nm	min <sup>-1</sup>			nízka	stredná	vysoká	mimoriadne vysoká	kombinovaná	
1.0 EB	M6	92 / 125	6000	170	1400-5000	160	12,7	7,6 - 8,1	5,9 - 6,5	5,6 - 6,1	7,1 - 7,8	6,5 - 7,1	146 - 159
1.0 EB	A6	92 / 125	6300	170	4400	170	11,6	9,0 - 10,6	7,0 - 7,8	6,3 - 6,9	7,9 - 8,5	7,4 - 8,2	166 - 184
1.0 EB	M6	103 / 140	6300	180	4400	183	11,8	7,7 - 7,4	6,0 - 6,4	5,6 - 6,2	7,0 - 8,0	6,5 - 7,1	146 - 159
1.5 TDCi	M6	73.8 / 100	3750	215	1750-3000	180	14	5,3 - 5,9	4,6 - 5,4	4,4 - 5,2	5,8 - 6,6	5,1 - 5,8	133 - 152
1.5 TDCi	M6-AWD	92 / 125	3600	300	1750-2000	195	10,9	6,3 - 7,2	5,9 - 6,4	5,4 - 6,0	6,7 - 7,4	6,1 - 6,7	159 - 175

Poznámka: \*\*Údaje o emisiách CO<sub>2</sub> v g/km a o spotrebe paliva sú merané pomocou metódy WLTP v zmysle nariadenia komisie C(2017) 3521 a v súlade s nariadením Komisie (EU) 2017/1151. WLTP predstavuje reálnejšiu metódu testovania spotreby paliva a emisií CO<sub>2</sub>. Od 1.9.2018 WLTP nahrádza metódu NEDC pre všetky nové vozidlá. Hodnoty získané podľa metódy WLTP sú z pravej strany vyššie v porovnaní s hodnotami nameranými na základe dosiaľ platnej metódy NEDC. Spotreby paliva a emisie CO<sub>2</sub> sú stanovené laboratórne pre model vozidla ako taký a nie na individuálne vozidlo. Reálnu spotrebu paliva na individuálnom vozidle ovplyvňujú najmä jeho výbava, konfigurácia, správanie vodiča, používanie technických zariadení (ako je napríklad klimatizácia) a rovnako aj mnohé iné netechnické faktory ako napríklad počasie.