

CITROËN



CITROËN JUMPER / 6.4 VALNÍK / SKLÁPAČ

1. 1. 2024 — CENNÍK — VYBAVENIE — TECHNICKÉ PARAMETRE

PRIVILEGE BONUS
-1 000 €⁽¹⁾

8 ROKOV
ASISTENIE⁽²⁾

JUMPER VALNÍK — JEDNODUCHÁ KABÍNA

Celková hmotnosť	Verzia	BlueHDi 140 S&S, BVM6				BlueHDi 165 S&S, BVM6			
		Základná cena bez DPH	Akciová ceana bez DPH	PRIVILEGE BONUS	Akciová cena s PRIVILEGE BONUSOM bez DPH	Základná cena bez DPH	Akciová ceana bez DPH	PRIVILEGE BONUS	Akciová cena s PRIVILEGE BONUSOM bez DPH
35	L2	32 800 €	27 550 €	1 000 €	26 550 €	33 900 €	28 480 €	1 000 €	27 480 €
	L3	33 700 €	28 310 €	1 000 €	27 310 €	34 800 €	29 230 €	1 000 €	28 230 €
	L4	34 100 €	28 640 €	1 000 €	27 640 €	35 200 €	29 570 €	1 000 €	28 570 €
35+	L2	33 300 €	28 730 €	1 000 €	27 730 €	-	-	-	-
	L3	34 200 €	28 730 €	1 000 €	27 730 €	35 300 €	29 650 €	1 000 €	28 650 €
	L4	34 600 €	29 060 €	1 000 €	28 060 €	35 700 €	29 990 €	1 000 €	28 990 €
40+	L4	-	-	-	-	36 800 €	30 910 €	1 000 €	29 910 €

JUMPER VALNÍK — DVOJITÁ KABÍNA

35	L2	34 500 €	28 980 €	1 000 €	27 980 €	-	-	-	-
	L3	35 400 €	29 740 €	1 000 €	28 740 €	36 500 €	30 660 €	1 000 €	29 660 €
35+	L2	35 000 €	29 400 €	1 000 €	28 400 €	-	-	-	-
	L3	35 900 €	30 160 €	1 000 €	29 160 €	37 000 €	31 080 €	1 000 €	30 080 €
	L4	36 300 €	30 490 €	1 000 €	29 490 €	37 400 €	31 420 €	1 000 €	30 420 €
40+	L4	-	-	-	-	38 500 €	32 340 €	1 000 €	31 340 €

(1) Uvedená akciová cena zahŕňa PRIVILEGE BONUS. CITROËN PRIVILEGE BONUS je platný len v prípade financovania vozidla cez CITROËN FINANCIAL SERVICES. CITROËN FINANCIAL SERVICES je financovanie poskytované spoločnosťou ESSOX FINANCE, s. r. o. Ponuka financovania s využitím Privilege Bonusu Vám bude poskytnutá predajcom značky CITROËN. **(2)** Viac informácií o registrácii a všeobecných zmluvných podmienkach nájdete na www.citroen.sk.

CITROËN JUMPER VALNÍK ŠTANDARDNÁ VÝBAVA

VALNÍK

BEZPEČNOSŤ

- > ESP + ABS + AFU + Hill assist
- > Airbag vodiča
- > Signalizácia nezapnutého bezpečnostného pásu vodiča
- > Výškovo nastaviteľné bezpečnostné pásy vpredu s pyrotechnickými predpínačmi a obmedzovačmi prítlaku
- > Centrálné zamykanie a diaľkové ovládanie
- > Tempomat a obmedzovač rýchlosti
- > Imobilizér
- > Zadné zásterky (iba valník)

SEDADLÁ

- > Výškovo nastaviteľné sedadlo vodiča s laktovou a bedrovou opierkou
- > 2-miestna lavica spolujazdca, 4 miesta v 2. rade pre dvojkabínu

KOMFORT

- > Elektrické ovládanie predných okien (sekvenčné na strane vodiča)
- > Elektrické a vyhrievané vonkajšie spätné zrkadlá

- > Manuálna klimatizácia s klimatizovanou priehradkou spolujazdca
- > Posilňovač riadenia,
- > Palubný počítač
- > Osovo nastaviteľný volant
- > DAB audio systém + anténa DAB rádia na streche + Bluetooth s ovládaním na volante, zástrčka 12V
- > Odkladacia polica pod strechou pre dvojkabínu
- > Zástrčka 12V
- > Tónované sklá
- > Nádrž 90 l
- > Otáčkomer
- > Elektriika extrasérie (príprava pre prestavbárov), zosilnený alternátor 220 A
- > **NÁKLADOVÝ PRIESTOR**
- > Zosilnené zadné pruženie dvojamelové (iba sklápač)

VALNÍK 40+

BEZPEČNOSŤ

- > Tachograf
- > Obmedzovač rýchlosti na 90km/h

KOMFORT

- > Zosilnené zadné pruženie dvojamelové

JUMPER VALNÍK — JEDNODUCHÁ KABÍNA



JUMPER VALNÍK — DVOJITÁ KABÍNA



Ďalšie informácie o vozidle nájdete na stránke www.citroen.sk, alebo sa obráťte na vášho najbližšieho predajcu CITROËN.

C Automobil Import, s. r. o., si vyhradzuje právo meniť ceny a výbavu vozidiel bez predchádzajúceho upozornenia. Obrázok vozidla je ilustračný.

CITROËN JUMPER SKLÁPAČ CENNÍK

JUMPER SKLÁPAČ — JEDNODUCHÁ KABÍNA

Celková hmotnosť	Verzia	BlueHDi 140 S&S, BVM6		BlueHDi 165 S&S, BVM6	
		Základná cena bez DPH	Akciová cena bez DPH	Základná cena bez DPH	Akciová cena bez DPH
35	L2	41 500 €	34 860 €	42 600 €	35 780 €
	L2	42 100 €	35 360 €	43 200 €	36 290 €
35+	L2S / 3-WAY	41 700 €	35 030 €	42 800 €	35 950 €
	L3 / 3-WAY	43 600 €	36 620 €	44 700 €	37 550 €

JUMPER SKLÁPAČ — DVOJITÁ KABÍNA

35+	L3 / 3-WAY	43 900 €	36 880 €	45 000 €	37 800 €
------------	-------------------	----------	-----------------	----------	-----------------

3-WAY : trojstranný sklápač

CITROËN JUMPER SKLÁPAČ ŠTANDARDNÁ VÝBAVA

SKLÁPAČ

BEZPEČNOSŤ

- > ESP + ABS + AFU + Hill assist
- > Airbag vodiča
- > Imobilizér,
- > Signalizácia nezapnutého bezpečnostného pásu vodiča
- > Výškovo nastaviteľné bezpečnostné pásy vpredu s pyrotechnickými predpínačmi a obmedzovačmi prítlaku
- > Tempomat a obmedzovač rýchlosti
- > Zosilnené zadná náprava (SE16)

SEDADLÁ

- > Výškovo nastaviteľné sedadlo vodiča s laktovou a bedrovou opierkou
- > 2-miestna lavica spolujazdca, 4 miesta v 2. rade pre dvojkabínu

KOMFORT

- > Centrálné zamykanie a diaľkové ovládanie
- > Elektrické ovládanie predných okien (sekvenčné na strane vodiča)

- > Elektrické a vyhrievané vonkajšie spätné zrkadlá
- > Manuálna klimatizácia s klimatizovanou priehradkou spolujazdca
- > Posilňovač riadenia,
- > Palubný počítač
- > Osovo nastaviteľný volant
- > DAB audio systém + anténa DAB rádia na streche + Bluetooth s ovládaním na volante Zástrčka 12 V
- > Elektrika extrasérie (príprava pre prestavbárov), zosilnený alternátor 220 A
- > Otáčkomer
- > Odkladacia polica pod strechou pre dvojkabínu
- > Zástrčka 12 V
- > Tónované sklá
- > Nádrž 90 l
- > Predpríprava na ťažné zariadenie

SKLÁPAČ 40+

BEZPEČNOSŤ

- > Tachograf
- > Obmedzovač rýchlosti na 90km/h

KOMFORT

- > Zosilnené zadné pruženie dvojamelové

JUMPER SKLÁPAČ



Ďalšie informácie o vozidle nájdete na stránke www.citroen.sk, alebo sa obráťte na vášho najbližšieho predajcu CITROËN.

C Automobil Import, s. r. o., si vyhradzuje právo meniť ceny a výbavu vozidiel bez predchádzajúceho upozornenia. Obrázok vozidla je ilustračný.

CITROËN JUMPER VALNÍK / SKLÁPAČ CENNÍK

	kód opcie	VALNÍK / SKLÁPAČ cena bez DPH
BEZPEČNOST		
ESP + inteligentná kontrola trakcie	UF04	■
AKTIVE SAFETY BRAKE : Farc video + AFIL (systém snímania neželaného vybočenia z jazdného pruhu). Dostupnosť iba pre valníky	D403	950 €
Airbag spolujazdca	NN01	400 €
HLAVOVÉ AIRBAGY : viažu JO01, NN01 a individuálne sedadlo spolujazdca WM08, nedajú sa objednať s opciami DK01, RH16 a poťah TJFZ	NF04	800 €
Predné svetlomety do hmly	PR01	330 €
Senzor automatického spúšťania stieračov a svetlomietov	NB08	250 €
Alarm + superuzamykanie	WC05	450 €
Tempomat a obmedzovač rýchlosti (okrem verzie 440)	RG03	•
KOMFORT		
PACKET INTERIÉRU : volant a rukoväť radiacej páky potiahnuté kožou, ochranný kryt pod prednými sedadlami, senzor automatického spúšťania stieračov a svetlomietov (Pack VIDITELNOST'), kryty vetrania na palubnej doske vo farbe Aluminium, chromovaný dekór prístrojovej dosky	VH04	■
Elektricky sklápatelné a vyhrievané vonkajšie spätné zrkadlá	HU02	200 €
Manuálna klimatizácia s klimatizovanou priehradkou spolujazdca	RE01	•
2x kľúč na DO	JA17	40 €
SEDADLÁ		
Samostatné sedadlo spolujazdca výškovo nastaviteľné s laktovou a bedrovou opierkou a nastaviteľným sklonom operadla + sedadlo vodiča s laktovou a bedrovou opierkou	WM08	100 €
Výškovo nastaviteľné sedadlo vodiča s laktovou a bedrovou opierkou	WM06	•
Odpružené a výškovo nastaviteľné sedadlo vodiča a laktová opierka	RH16	500 €
Látkové čalúnenie TEP Pierce / Vezuv : (nedá sa s RH16, NA01, NA03, NF04, WM08)	TJFZ	80 €
AUDIO		
DAB rádio FM + USB + Bluetooth s ovládaním na volante	RC59	•
PACKETY		
PACK SAFETY : Farc Video + AFIL – Aktive Safety Brake (autonómne núdzového brzdenia s rozpoznávaním chodcov a cyklistov), aktívny systém varovania pred neúmyselným opustením jazdného pruhu, rozšírený systém rozpoznávania dopravných značiek, rozpoznávanie diaľkových svetiel, senzor automatického spúšťania stieračov a svetlomietov (svetelný a dažďový senzor)	E702	1 000 €
CITY PACK LOW : Sledovanie mŕtveho uhla a detekcia priečnej dráhy zadnej časti, elektricky sklápatelné a vyhrievané vonkajšie spätné zrkadlá, zadná parkovacia kamera s dynamickými navádzacími čiarami	J4XC	1 000 €
PREMIUM CABIN PACK : ochranný kryt pod prednými sedadlami, výduchy ventilácie so strieborným orámovaním TECHNO, zatvárateľná klimatizovaná priehradka spolujazdca, odkladacia polička nad sedadlami v kabíne, chromovaný dekór prístrojovej dosky (ND pre dvojkabínu)	J6BW	500 €
TECHNO PACK HIGH : rádio NAVI systém s dotykovým displejom, USB, Bluetooth, DAB + ovládanie rádia na volante + zrkadlenie chytrého telefónu, USB nabíjačka na palubnej doske, automatická klimatizácia, volant a rukoväť radiacej páky potiahnuté kožou	J6CC	2 600 €
TECHNO PACK HIGH : Automatická klimatizácia, Radio NAVI systém s dotykovým displejom, USB, Bluetooth, DAB + ovládanie rádia na volante + zrkadlenie chytrého telefónu, USB nabíjačka na palubnej doske, volant a rukoväť radiacej páky potiahnuté kožou	J6CD	2 000 €
VISIBILITY PACK : predné denné LED svetlomety, predné svetlomety do hmly, senzor automatického spúšťania stieračov a svetlomietov (pre L2)	J6CE	650 €
WORKSITE PACK : systém Grip control – ITC (Intelligent Traction Control), HDC (Hill Descent Control), pneumatiky typu M + S (MI32), ochranný kryt pod motorom, predné a zadné zásterky pre Furgony, plnohodnotná rezerva, zosilnené zadné perovania dvojamelové	J6CN	1 400 €
WORKSITE PACK : systém Grip control – ITC (Intelligent Traction Control), HDC (Hill Descent Control), pneumatiky typu M + S (MI32), ochranný kryt pod motorom, predné zásterky, plnohodnotná rezerva, zosilnené zadné perovania dvojamelové, ND pre Valníky	J6CM	1 400 €
TECHNO PACK : automatická klimatizácia, RCAP DAB audio systém s dotykovým displejom a bluetooth + DAB anténa rádia na streche, USB nabíjačka na palubnej doske	J6DF	1 000 €
PACK ZIMA : programovateľné nezávislé prídavné kúrenie Webasto a vyhrievané sedadlo vodiča	J2RE	2 000 €
EXTRA VÝBAVA		
Zosilnené zadné pruženie dvojamelové (v sérii pre Valník 40+ a sklápač)	SE08	150 €
Predpríprava na ťažné zariadenie (v sérii pre Trojstranný sklápač)	AQ11	450 €
Ťažné zariadenie s pevnou guľou	AQ03	700 €
Ťažné zariadenie s odnímateľnou guľou	AQ05	800 €
Spätné zrkadlá s dvojitým kĺbom, šírka 2,2 m (L2)	RX01	130 €
Box na náradie iba pre verzie L3 trojstranný sklápač	BC06	1 600 €

• v sérii / ■ iba ako PACKET / – nie je k dispozícii

Ceny sú uvedené bez DPH. Pre viac informácií o obsahu servisného kontraktu, ako aj o možnostiach inej kombinácie dĺžky kontraktu a najazdených kilometrov, kontaktujte ktoréhokoľvek predajcu CITROËN, alebo kliknite na www.citroen.sk. C Automobil Import, s. r. o., si vyhradzuje právo meniť cenu vozidiel, výbavu, prevedenie a technické parametre bez predchádzajúceho upozornenia a bez nároku na finančnú kompenzáciu. Ceny sú odporučené a vrátane DPH vo výške 20 %. Obrázok vozidla je ilustračný.

CITROËN JUMPER VALNÍK / SKLÁPAČ **CENNÍK**

kód
opcie

VALNÍK / SKLÁPAČ

cena bez DPH

EXTERIÉR

Biela nemetalická farba karosérie	PRP0	•
Metalická farba karosérie	OMM0	600 €
Nemetalická farba karosérie Sivá Tonnere (GRIS THUNDER)	2BP0	300 €
Špeciálna farba karosérie - Dostupnosť si overte u vášho predajcu.	OME0	1 000 €

PNEUMATIKY / DISKY

Celoročné pneumatiky M+S 215/70 R15 pre verzie 30, 33 a 35	MI32	450 €
Celoročné pneumatiky M+S 215/75 R16 pre verzie 35+ a 40+	MI32	450 €
Pneumatiky 215/75 R15 Michelin pre verzie 30, 33 a 35	MI34	350 €
Pneumatiky 215/75 R16 Michelin pre verzie 35+ a 40+	MI34	350 €
Sada na opravu pneumatík	LV02	•
Plnohodnotné rezervné ocelové koleso	RS03	250 €

SERVISNÉ KONTRAKTY

CITROËN EssentialDrive (predĺžená záruka) : na 36 mesiacov alebo 60 000 km	390 €
CITROËN IdealDrive (predĺžená záruka a pravidelné prehliadky) : na 36 mesiacov alebo 60 000 km	850 €
CITROËN FreeDrive (servisná zmluva) : na 36 mesiacov alebo 60 000 km	1 250 €

NÁKLADOVÝ PRIESTOR / FUNKČNOSŤ



• v sérii / ■ iba ako PACKET / – nie je k dispozícii

Ceny sú uvedené bez DPH. Pre viac informácií o obsahu servisného kontraktu, ako aj o možnostiach inej kombinácie dĺžky kontraktu a najazdených kilometrov, kontaktujte ktoréhokoľvek predajcu CITROËN, alebo kliknite na www.citroen.sk. **C Automobil Import, s. r. o.**, si vyhradzuje právo meniť cenu vozidiel, výbavu, prevedenie a technické parametre bez predchádzajúceho upozornenia a bez nároku na finančnú kompenzáciu. Ceny sú odporúčané a vrátane DPH vo výške 20 %. Obrázok vozidla je ilustračný.

CITROËN JUMPER VALNÍK — JEDNODUCHÁ KABÍNA

PARAMETRE

ZÁKLADNÉ TECHNICKÉ PARAMETRE / PNEUMATIKY

MOTOR	BlueHDi 140 S&S	BlueHDi 165 S&S
Počet prevodových stupňov	6-st. manuálna	6-st. manuálna
Emisná norma	Euro 6.4	Euro 6.4
Objem (cm ³)	2197	2197
Výkon kW (k) pri otáčkach (l/min)	103 (140)/3750	121 (165)/3750
Krútiaci moment (Nm) pri otáčkach (l/min)	340/1750	350/1750
Palivo	Nafta	Nafta
Objem palivovej nádrže (l) / nádrž Adblue	90/20	90/20

Pneumatiky

215/70 R15 (pri 35+ 215/70 R16)

HMOTNOSTI / VNÚTORNÉ ROZMERY

MOTOR	BlueHDi 140 S&S				Blue HDi 165 S&S			
	35	35	35+	35+	35	35	35+	35+
Verzie	L2	L3	L3	L4	L2	L3	L3	L4
Hmotnosti								
Pohotovostná hmotnosť (kg)*	2005	2060	2172	2135	2010	2065	2177	2140
Užitočná hmotnosť (kg)*	1425	1440	1328	1365	1420	1435	1377	1360
Celková hmotnosť (kg)*	3430	3500	3500	3500	3430	3500	3500	3500
Celková hmotnosť brzdeného prívesu (kg)*	2500	2500	3000	3000	2500	2500	3000	3000
Celková hmotnosť jazdnej súpravy (kg)*	5930	6000	6500	6500	5930	6000	6500	6500
Vnútorne rozmery								
Vnútor. dĺžka ložnej plochy (mm)	3248	3833	3833	4198	3248	3833	3833	4198
Vnútor. šírka ložnej plochy (mm)	2034	2034	2034	2034	2034	2034	2034	2034
Výška bočnic (mm)	400	400	400	400	400	400	400	400

SPOTREBA / EMISIE / PNEUMATIKY

MOTOR	BlueHDi 140 S&S				Blue HDi 165 S&S			
	35	35	35+	35+	35	35	35+	35+
Verzie	L2	L3	L3	L4	L2	L3	L3	L4
Spotreba** (l/km)								
NEDC – mestská premávka	6,7	6,7	6,7	6,7	6,7	6,7	6,7	6,7
NEDC – mimomestská premávka	7,3	7,3	7,3	7,3	7,4	7,4	7,4	7,4
NEDC – kombinovaná premávka	7,1	7,1	7,1	7,1	7,1	7,1	7,1	7,1
WLTP – kombinovaná premávka	10,5	10,7	10,8	10,8	10,6	10,8	10,8	10,8
Emisie CO₂ (g/km)								
NEDC	186	186	186	186	186	186	186	186
WLTP	277	280	284	284	277	284	284	284
Pneumatiky	215/70 R15C	215/70 R15C	215/75 R16C	215/75 R16C	215/70 R15C	215/70 R15C	215/75 R16C	215/75 R16C

VONKAJŠIE ROZMERY — JEDNODUCHÁ KABÍNA

MOTOR	BlueHDi 140 S&S				Blue HDi 165 S&S			
	35	35	35+	35+	35	35	35+	35+
Verzie	L2	L3	L3	L4	L2	L3	L3	L4
Celková dĺžka (mm)	5743	6328	6328	6693	5743	6328	6328	6693
Celková šírka (bez spätných zrkadiel) (mm)	2100	2100	2100	2100	2100	2100	2100	2100
Celková výška (mm)	2254	2254	2254	2254	2254	2254	2254	2254
Rázvor (mm)*	3450	4035	4035	4035	3450	4035	4035	4035
Rozchod vpredu (mm)	1810	1810	1810	1810	1810	1810	1810	1810
Rozchod vzadu (mm)	1790	1790	1790	1790	1790	1790	1790	1790
Previs vpredu (mm)	948	948	948	948	948	948	948	948
Previs vzadu (mm)	1325	1325	1325	1325	1325	1325	1325	1325

Celková hmotnosť nebrzdeného prívesu je 750 kg u všetkých verzií.

* **Hmotnosti**: Predbežné údaje budú doplnené po homologizácii. Uvedené hodnoty sú orientačné a závislé od výbavy.

** **Spotreba**: Predbežné údaje budú doplnené po homologizácii. Ide o normovanú spotrebu, reálna sa môže líšiť v závislosti od charakteru jazdy.

*** Technické parametre sú informatívne a môžu sa meniť v závislosti od výbavy a modelu. Predbežné údaje budú doplnené po homologizácii.

CITROËN JUMPER VALNÍK — DVOJITÁ KABÍNA

PARAMETRE

HMOTNOSTI / VNÚTORNÉ ROZMERY

MOTOR	BlueHDi 140 S&S		BlueHDi 165 S&S	
	35	35+	35+	35+
Verzie	L3	L4	L3	L4
Hmotnosti				
Pohotovostná hmotnosť (kg)*	2205	2319	2319	2362
Užitočná hmotnosť (kg)*	1295	1181	1181	1138
Celková hmotnosť (kg)*	3500	3500	3500	3500
Celková hmotnosť brzdeného prívesu (kg)*	2500	3000	3000	3000
Celková hmotnosť jazdnej súpravy (kg)*	6000	6500	6500	6500
Vnútorne rozmery				
Vnútor. dĺžka ložnej plochy (mm)	2888	3338	2888	3338
Vnútor. šírka ložnej plochy (mm)	2034	2034	2034	2034
Výška bočnic (mm)	400	400	400	400

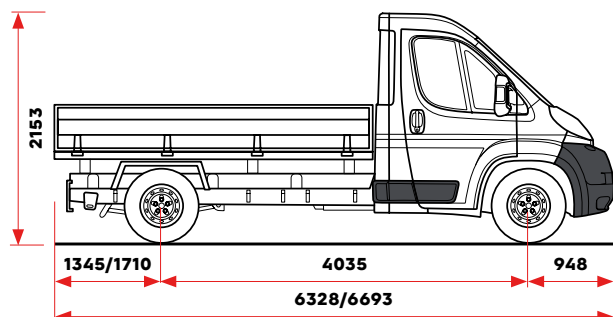
SPOTREBA / EMISIE / PNEUMATIKY

MOTOR	BlueHDi 140 S&S		BlueHDi 165 S&S	
	35	35+	35+	35+
Verzie	L3	L4	L3	L4
Spotreba** (l/km)				
NEDC – mestská premávka	6,7	6,7	6,7	6,7
NEDC – mimomestská premávka	7,4	7,3	7,4	7,4
NEDC – kombinovaná premávka	7,1	7,1	7,1	7,1
WLTP – kombinovaná premávka	7,1	–	10,9	11,1
Emisie CO₂ (g/km)				
NEDC	186	186	186	186
WLTP	287	287	287	291
Pneumatiky	215/75 R15C	215/75 R16C	215/75 R16C	215/75 R16C

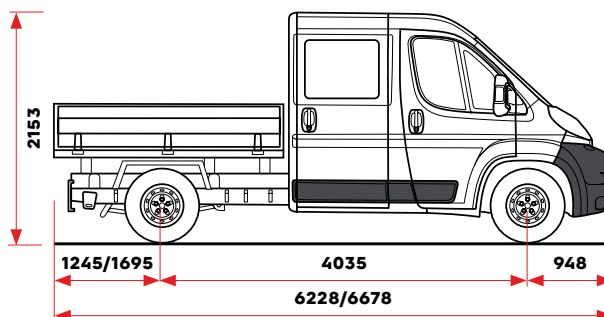
VONKAJŠIE ROZMERY — DVOJITÁ KABÍNA

MOTOR	BlueHDi 140 S&S		BlueHDi 165 S&S	
	35	35+	35+	35+
Verzie	L3	L4	L3	L4
Celková dĺžka (mm)	6228	–	6228	6678
Celková šírka (bez spätných zrkadiel) (mm)	2100	–	2100	2100
Celková výška (mm)	2254	–	2254	2254
Rázvor (mm)	4035	–	4035	4035
Rozchod vpredu (mm)	1810	–	1810	1810
Rozchod vzadu (mm)	1790	–	1790	1790
Previs vpredu (mm)	948	–	948	948
Previs vzadu (mm)	1325	–	1325	1325

JUMPER VALNÍK — JEDNODUCHÁ KABÍNA



JUMPER VALNÍK — DVOJITÁ KABÍNA



Celková hmotnosť nebrzdeného prívesu je 750 kg u všetkých verzii.

* **Hmotnosti**: Predbežné údaje budú doplnené po homologizácii. Uvedené hodnoty sú orientačné a závislé od výbavy.

** **Spotreba**: Predbežné údaje budú doplnené po homologizácii. Ide o normovanú spotrebu, reálna sa môže líšiť v závislosti od charakteru jazdy.

*** **Technické parametre** sú informatívne a môžu sa meniť v závislosti od výbavy a modelu. Predbežné údaje budú doplnené po homologizácii.

CITROËN JUMPER SKLÁPAČ — JEDNODUCHÁ KABÍNA

PARAMETRE

ZÁKLADNÉ TECHNICKÉ PARAMETRE / PNEUMATIKY

MOTOR	BlueHDi 140 S&S	BlueHDi 165 S&S
Počet prevodových stupňov	6-st. manuálna	6-st. manuálna
Emisná norma	Euro 6.4	Euro 6.4
Objem (cm ³)	2197	2197
Výkon kW (k) pri otáčkach (l/min)	103 (140) / 3750	121 (165) / 3750
Krútiaci moment (Nm) pri otáčkach (l/min)	340 / 1750	370 / 1750
Palivo	Nafta	Nafta
Objem palivovej nádrže (l) / nádrž Adblue	90/20	90/20

Pneumatiky

215/70 R15 (pri 35+ 215/70 R16)

HMOTNOSTI / VNÚTORNÉ ROZMERY

MOTOR	BlueHDi 140 S&S		BlueHDi 165 S&S	
Verzie	35	35+	35	35+
	L2	L2	L2	L2
Hmotnosti				
Pohotovostná hmotnosť (kg)*	2320	ND	ND	ND
Užitočná hmotnosť (kg)*	1180	ND	ND	ND
Celková hmotnosť (kg)*	3500	ND	ND	ND
Celková hmotnosť brzdeného prívesu (kg)*	2500	ND	ND	ND
Celková hmotnosť jazdnej súpravy (kg)*	6000	ND	ND	ND
Vnútorne rozmery				
Vnútor. dĺžka ložnej plochy (mm)	3000	3200	3200	3200
Vnútor. šírka ložnej plochy (mm)	2000	2000	2000	2000
Výška bočníc (mm)	350	350	350	350

SPOTREBA / EMISIE / PNEUMATIKY

MOTOR	BlueHDi 140 S&S		BlueHDi 165 S&S	
Verzie	35	35+	35	35+
	L2	L2	L2	L2
Spotreba** (l/km)				
NEDC – mestská premávka	6,7	ND	6,7	ND
NEDC – mimomestská premávka	7,3	ND	7,4	ND
NEDC – kombinovaná premávka	7,1	ND	7,1	ND
WLTP – kombinovaná premávka	10,6	ND	10,6	ND
Emisie CO₂ (g/km)				
NEDC	186	ND	186	ND
WLTP	277	ND	277	ND
Pneumatiky	215/70 R15C	215/75 R16C	215/70 R15C	215/75 R16C

VONKAJŠIE ROZMERY — JEDNODUCHÁ KABÍNA

MOTOR	BlueHDi 140 S&S		BlueHDi 165 S&S	
Verzie	35	35+	35	35+
	L2	L2	L2	L2
Celková dĺžka (mm)	5693	5693	5693	5693
Celková šírka (bez spätných zrkadiel) (mm)	2100	2100	2100	2100
Celková výška (mm)	2323	2323	2323	2323
Rázvor (mm)	3450	3450	3450	3450
Rozchod vpredu (mm)	1810	1810	1810	1810
Rozchod vzadu (mm)	1790	1790	1790	1790
Previs vpredu (mm)	948	948	948	948
Previs vzadu (mm)	1325	1325	1325	1325

Celková hmotnosť nebrzdeného prívesu je 750 kg u všetkých verzií.

* **Hmotnosti**: Predbežné údaje budú doplnené po homologizácii. Uvedené hodnoty sú orientačné a závislé od výbavy.

** **Spotreba**: Predbežné údaje budú doplnené po homologizácii. Ide o normovanú spotrebu, reálna sa môže líšiť v závislosti od charakteru jazdy.

*** Technické parametre sú informatívne a môžu sa meniť v závislosti od výbavy a modelu. Predbežné údaje budú doplnené po homologizácii.

CITROËN JUMPER SKLÁPAČ — DVOJITÁ KABÍNA

PARAMETRE

HMOTNOSTI / VNÚTORNÉ ROZMERY

MOTOR	BlueHDi 140 S&S	BlueHDi 165 S&S
Verzie	35+	
	L3	
Hmotnosti		
Pohotovostná hmotnosť (kg)*	ND	ND
Užitočná hmotnosť (kg)*	ND	ND
Celková hmotnosť (kg)*	ND	ND
Celková hmotnosť brzdeného prívesu (kg)*	ND	ND
Celková hmotnosť jazdnej súpravy (kg)*	ND	ND
Vnútorne rozmery		
Vnútor. dĺžka ložnej plochy (mm)	2860	2860
Vnútor. šírka ložnej plochy (mm)	2000	2000
Výška bočníc (mm)	400	400

SPOTREBA / EMISIE / PNEUMATIKY

MOTOR	BlueHDi 140 S&S	BlueHDi 165 S&S
Verzie	35+	
	L3	
Spotreba** (l/km)		
NEDC – mestská premávka	ND	ND
NEDC – mimomestská premávka	ND	ND
NEDC – kombinovaná premávka	ND	ND
WLTP – kombinovaná premávka	ND	ND
Emisie CO₂ (g/km)		
NEDC	ND	ND
WLTP	ND	ND
Pneumatiky	215/75 R16C	215/75 R16C

VONKAJŠIE ROZMERY — DVOJITÁ KABÍNA

MOTOR	BlueHDi 140 S&S	BlueHDi 165 S&S
Verzie	35+	
	L3	
Celková dĺžka (mm)	6210	6210
Celková šírka (bez spätných zrkadiel) (mm)	2099	2099
Celková výška (mm)	2360	2360
Rázvor (mm)	4035	4035
Rozchod vpredu (mm)	1810	1810
Rozchod vzadu (mm)	1790	1790
Previs vpredu (mm)	948	948
Previs vzadu (mm)	960	960

Celková hmotnosť nebrzdeného prívesu je 750 kg u všetkých verzií.

* **Hmotnosti**: Predbežné údaje budú doplnené po homologizácii. Uvedené hodnoty sú orientačné a závislé od výbavy.

** **Spotreba**: Predbežné údaje budú doplnené po homologizácii. Ide o normovanú spotrebu, reálna sa môže líšiť v závislosti od charakteru jazdy.

*** Technické parametre sú informatívne a môžu sa meniť v závislosti od výbavy a modelu. Predbežné údaje budú doplnené po homologizácii.

CITROËN JUMPER SKLÁPAČ — KABÍNA

PARAMETRE

HMOTNOSTI / VNÚTORNÉ ROZMERY

MOTOR	BlueHDi 140 S&S			BlueHDi 165 S&S		
	35	35	35+	35	35	35+ ****
Verzie	L2	L3	L3	L2	L3	L3
Hmotnosti						
Pohotovostná hmotnosť (kg)*	ND	ND	ND	ND	ND	ND
Užitočná hmotnosť (kg)*	ND	ND	ND	ND	ND	ND
Celková hmotnosť (kg)*	ND	ND	ND	ND	ND	ND
Celková hmotnosť brzdeného prívesu (kg)*	ND	ND	ND	ND	ND	ND
Celková hmotnosť jazdnej súpravy (kg)*	ND	ND	ND	ND	ND	ND
Vnútorne rozmery						
Vnútor. dĺžka ložnej plochy (mm)	3460	3660	3010	3460	3660	3010
Vnútor. šírka ložnej plochy (mm)	2000	2000	2000	2000	2000	2000
Výška bočnic (mm)	400	400	400	40	400	400

SPOTREBA / EMISIE / PNEUMATIKY

MOTOR	BlueHDi 140 S&S			BlueHDi 165 S&S		
	35	35	35+	35	35	35+ ****
Verzie	L2	L3	L3	L2	L3	L2
Spotreba** (l/km)						
NEDC – mestská premávka	ND	ND	ND	ND	ND	ND
NEDC – mimomestská premávka	ND	ND	ND	ND	ND	ND
NEDC – kombinovaná premávka	ND	ND	ND	ND	ND	ND
WLTP – kombinovaná premávka	ND	ND	ND	ND	ND	ND
Emisie CO₂ (g/km)						
NEDC	ND	ND	ND	ND	ND	ND
WLTP	ND	ND	ND	ND	ND	ND
Pneumatiky	215/70 R15C	215/70 R15C	215/75 R16C	215/70 R15C	215/70 R15C	215/75 R16C

VONKAJŠIE ROZMERY — JEDNODUCHÁ KABÍNA

MOTOR	BlueHDi 140 S&S			BlueHDi 165 S&S		
	35	35	35+	35	35	35+****
Verzie	L2	L3	L2	L2	L3	L3
Celková dĺžka (mm)	5950	6170	6210	5950	6170	6210
Celková šírka (bez spätných zrkadiel) (mm)	2099	2099	2099	2099	2099	2099
Celková výška (mm)	2335	2235	2360	2335	2235	2360
Rázvor (mm)	3800	4035	4035	3800	4035	4035
Rozchod vpredu (mm)	1810	1810	1810	1810	1810	1810
Rozchod vzadu (mm)	1790	1790	1790	1790	1790	1790
Previs vpredu (mm)	948	948	948	948	948	948
Previs vzadu (mm)	960	960	960	960	960	960

Celková hmotnosť nebrzdeného prívesu je 750 kg u všetkých verzii.

* **Hmotnosti:** Predbežné údaje budú doplnené po homologizácii. Uvedené hodnoty sú orientačné a závislé od výbavy.

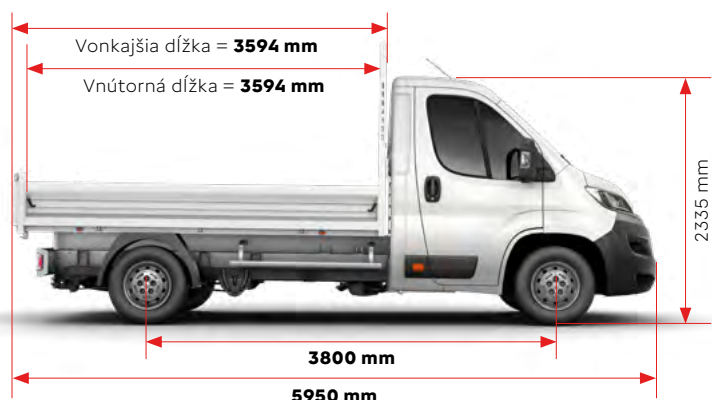
** **Spotreba:** Predbežné údaje budú doplnené po homologizácii. Ide o normovanú spotrebu, reálna sa môže líšiť v závislosti od charakteru jazdy.

*** Technické parametre sú informatívne a môžu sa meniť v závislosti od výbavy a modelu. Predbežné údaje budú doplnené po homologizácii.

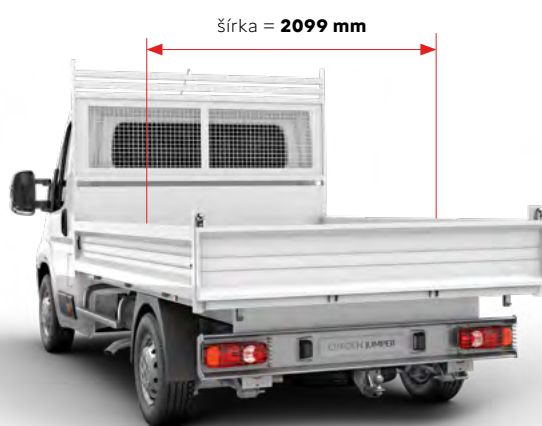
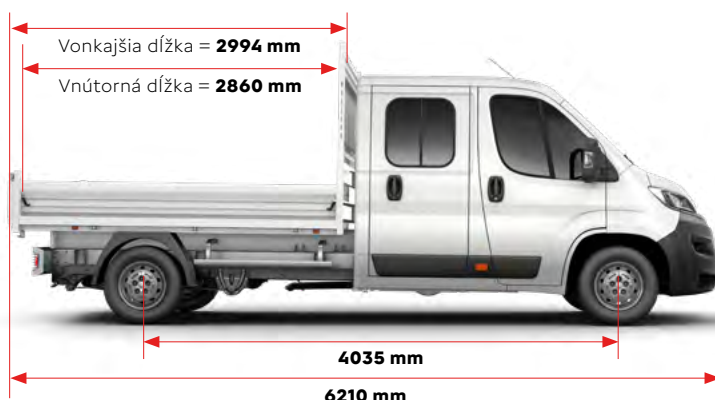
**** Verzia L3 SKLÁPAČ + skrinka na nástroje

CITROËN JUMPER SKLÁPAČ PARAMETRE

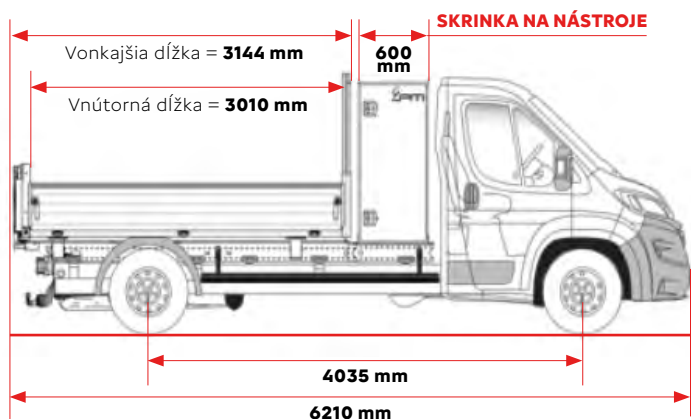
JUMPER SKLÁPAČ 3500 — JEDNODUCHÁ KABÍNA



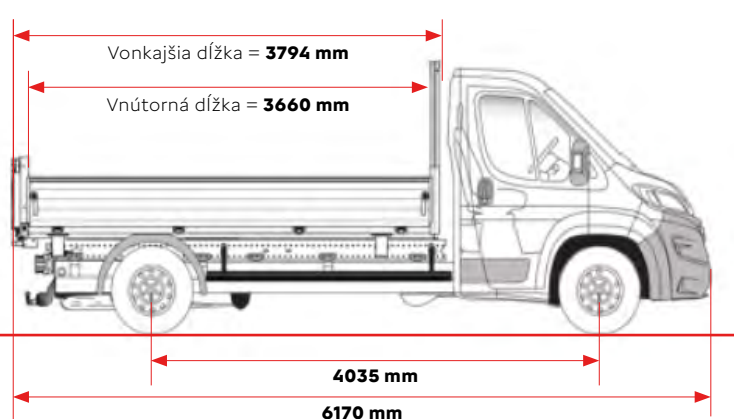
JUMPER SKLÁPAČ 2900 — DVOJITÁ KABÍNA (7-MIEST)



JUMPER SKLÁPAČ 3050 — KABÍNA 3-WAY



JUMPER SKLÁPAČ 3700 — KABÍNA 3-WAY



Všetky ceny uvádzané v akciovom cenníku sú platné v prípade registrácie vozidla kupujúcim v členských štátoch Európskej únie (EU), štátoch Európskeho hospodárskeho priestoru (EHP) a vo Švajčiarsku, ktorú kupujúci riadne preukáže predávajúcemu predložením kópie príslušného osvedčenia o evidencii vozidla najneskôr v posledný deň kalendárneho mesiaca, v ktorom bolo vozidlo prevzaté zákazníkom. V prípade nesplnenia uvedených podmienok platia ceny a príplatky uvádzané v základnom cenníku. Použitie akciového cenníka je vylúčené aj v prípade špekulatívneho konania, najmä účelovej registrácie alebo zmeny registrácie vozidla. Viac informácií poskytne autorizovaný predajca na vyziadanie. Ďalšie informácie o vozidle nájdete na stránke www.citroen.sk, alebo sa obráťte na vášho najbližšieho predajcu CITROËN. C Automobil Import, s. r. o., si vyhradzuje právo meniť ceny a výbavu vozidiel bez predchádzajúceho upozornenia. Obrázok vozidla je ilustračný. C Automobil Import, s. r. o., si vyhradzuje právo meniť výbavu a technické údaje vozidiel bez predchádzajúceho upozornenia. Technické údaje sa môžu mierne líšiť od uvádzaných hodnôt v závislosti od modelu a výbavy vozidla. C Automobil Import, s. r. o., Prievozska 4/C, 821 09 Bratislava, tel. +421 (0)2 53 48 39 00, fax +421 (0)2 53 48 39 80, www.citroen.sk. Podrobné informácie Vám poskytne autorizovaný predajca Citroën.